

Bean

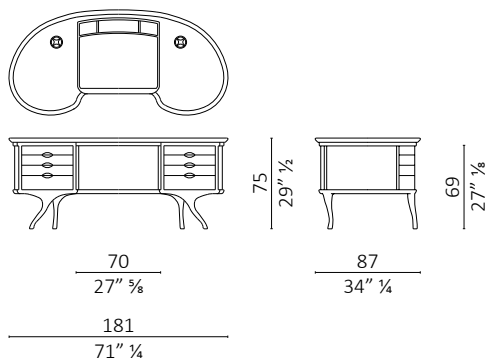
design Roberto Lazzeroni

Caratteristiche tecniche - Scrivania realizzata in massello di noce americano, con 8 cassetti, i primi due con divisori interni in massello di acero. Piano apribile con sottomano in pelle, porta penne, ferramenta in ottone nickel satinato e porta oggetti centrale in legno.

Technical features - Writing desk made in solid American walnut, with 8 drawers, the first two drawers with internal partitions in solid maple wood. Flip-up top with leather pad, pen-holder, hardware in satin nickel brass and central wooden-tray.

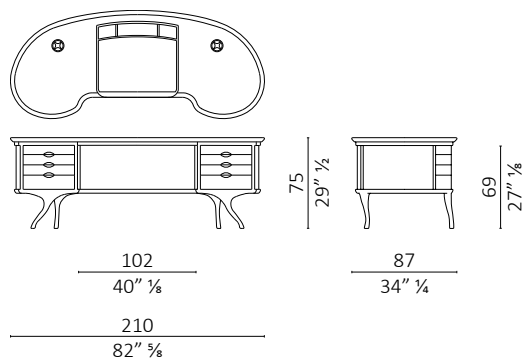


Bean



volume m³ 1,579 - kg. 89

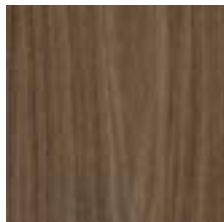
Big Bean



volume m³ 2,076 - kg. 96

Finiture / Finishes

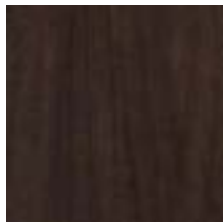
Legno Noce / Wood Walnut



Noce
Walnut



Noce dark
Walnut dark



Noce moka
Walnut moka



Noce brown
Walnut brown