

Obi

design Noé Duchaufour-Lawrance

Caratteristiche tecniche - Tavolo con struttura e base centrale a croce, realizzato in massello di noce americano. Piano in vetro 8 mm visarm oppure piano in multistrato impiallacciato noce americano.

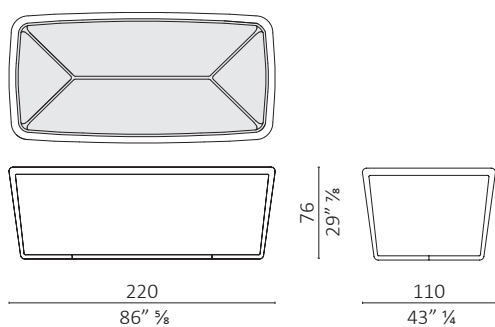
Technical features - Table with structure and central cross base, made in solid American walnut. 8 mm visarm glass top or top in polywood veneered American walnut.

Nota - Specificare la finitura del vetro : trasparente, bronzato o fumé.

Note - Please specify glass finish : transparent, bronzed or smoked.

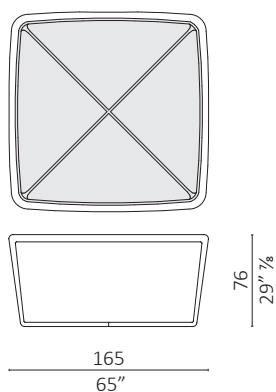


Obi rettangolare / rectangular



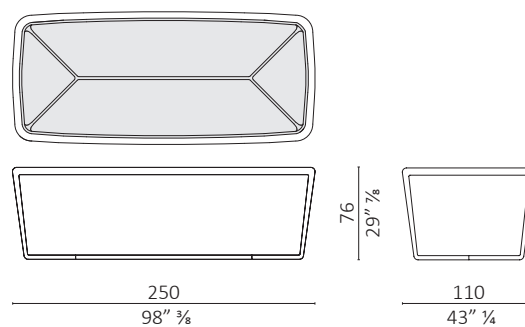
volume m³ 2,988 - kg. 126,5

Obi quadrato / square



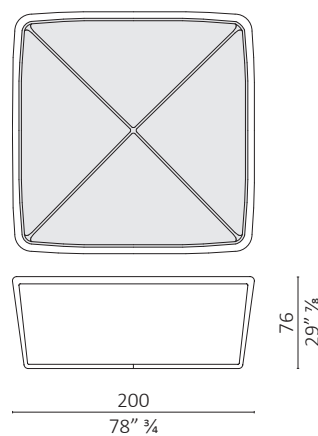
volume m³ 3,162 - kg. 147,5

Obi rettangolare / rectangular



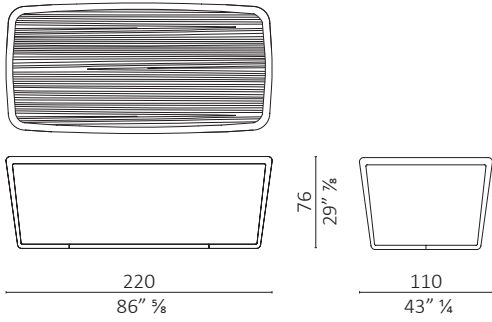
volume m³ 3,283 - kg. 143

Obi quadrato / square



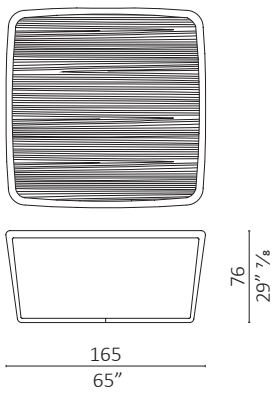
volume m³ 4,550 - kg. 199

Obi rettangolare / rectangular



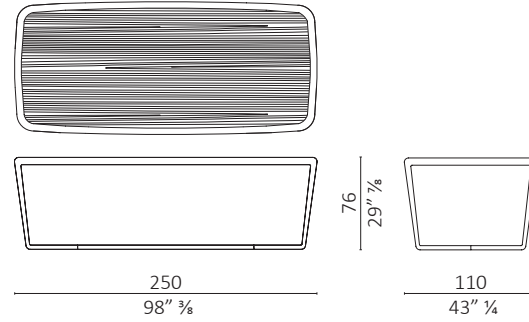
volume m³ 2,790 - kg. 83

Obi quadrato / square



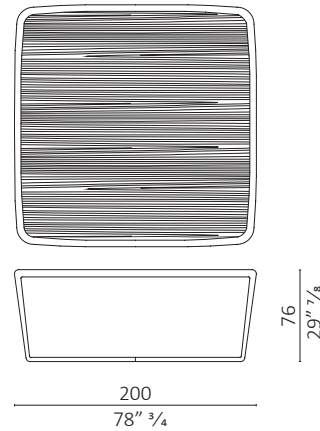
volume m³ 2,916 - kg. 85

Obi rettangolare / rectangular



volume m³ 3,154 - kg. 84

Obi quadrato / square



volume m³ 4,160 - kg. 118

Finiture / Finishes

Legno Noce / Wood Walnut



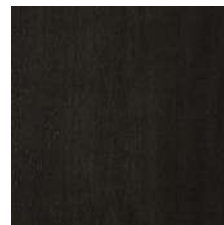
Noce
Walnut



Noce dark
Walnut dark



Noce moka
Walnut moka



Noce brown
Walnut brown